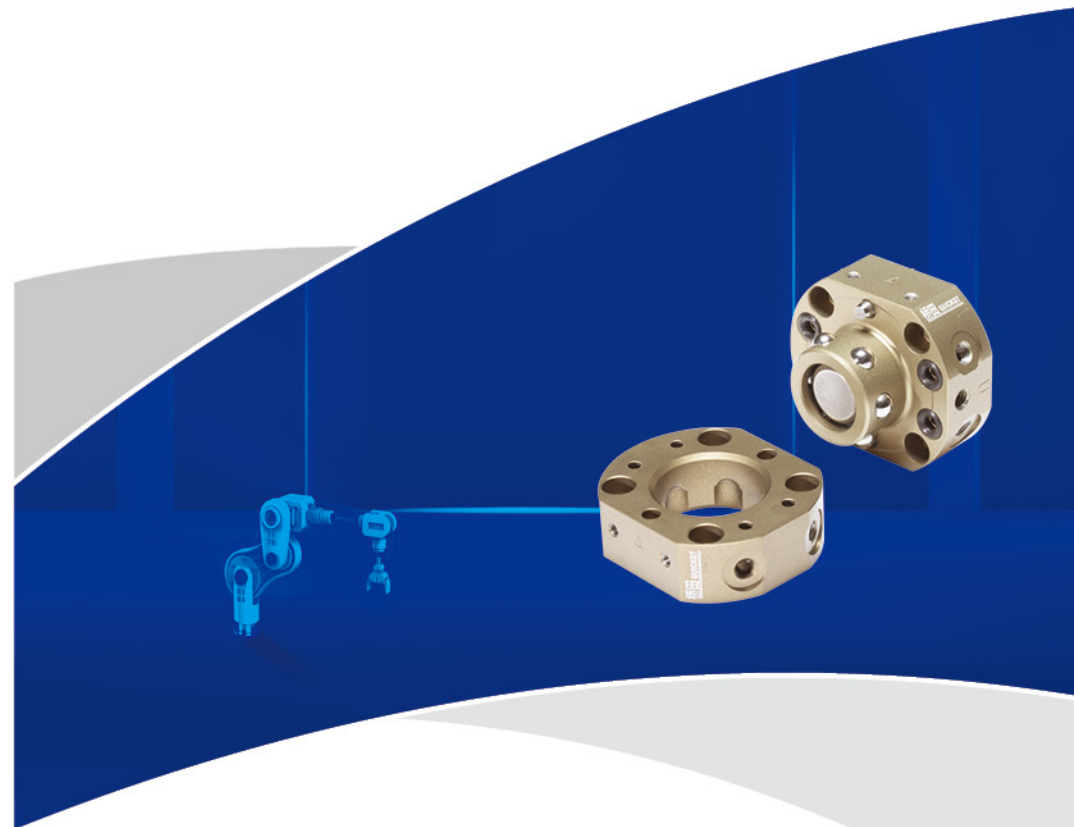


累积点滴改进!
Accumulate every promotion
迈向完美品质!
Make quality perfect

桥田 QUICKQT

QT-010 用户手册

桥田 QUICKQT
www.quickqt.com
轻松 愉快 有价值



上海桥田智能设备有限公司
Shanghai Quickqt Intelligent Equipment Co., Ltd

地址: 上海交通大学国家科技园
莘浦大道 1599 号 2 号楼 2206
售前: 400-105-3088
电话: 021-6710 5330
网址: <http://www.quickqt.com>

桥田智能设备(浙江)有限公司
Zhejiang Quickqt Intelligent Equipment Co., Ltd

地址: 中国节能环保产业园
浙江省嘉兴市嘉善县鑫达路 99 号 8 栋
售后: 400-103-3880
电话: 0573-8402 6003
© 上海桥田智能设备有限公司 版权所有



2022 年 05 月刊
版本号: V2.0

关于本说明书

本操作说明书说明了桥田快换装置 QT-010 的结构、功能、运输、安装、调试、运行、拆卸、储存、维护和废料处理。只允许由操作方接受过指导的专业人员使用该操作说明书。

如果您受委托在快换装置上作业，在开始作业前，请认真通读本说明书。请熟悉安全规定。只能执行在本说明书中说明的作业。如果您有任何未理解的地方，或者需要某些信息，请咨询您的上级领导，请勿擅自行事。

本操作说明书是快换装置的组成部分，必须始终妥善保存，确保使用快换装置的作业人员能够及时查阅本说明书。操作方须负责向操作快换装置的人员或需要进行快换操作的相关人员告知操作说明的位置。如果转售或拆卸快换装置并在其他位置重新安装，必须一同提供本操作说明书。

适用文件

本文件的所有插图均为示例，不一定与供货范围相符。

快换相关的信息作为技术图纸包含在项目提供的技术资料中。

在使用快换装置作业时，要注意以下文件：

1. 加装快换装置的机器或机械手的操作说明。
2. 加装在快换装置上的工具的操作说明。
3. 一同提供的图纸和零件清单等数据文件。

单位

本说明书中的所有的尺寸单位均为毫米 (mm)。

坐标系

本说明书中所有的方向说明均以该坐标系为准。注：图中换枪盘型号为 QT-650。



目 录

第一部分—安全规定	04	第六部分—维护和维修	20
1.1 使用的定义和符号	04	6.1 安全规定	20
1.2 产品特有的危险	04	6.2 人员资质	21
1.3 符合规定的使用	05	6.3 定期维护	21
1.4 可预见的错误使用	05	6.4 清洁	21
1.5 更改与改装	05	6.5 润滑	21
1.6 需要遵守的标准和规定	05	6.6 密封圈的更换	22
1.7 风险评估	06	第七部分—拆卸	23
1.8 安全标识	08	第八部分—储存	24
1.9 对操作人员的要求	08	第九部分—废料处理	25
1.10 设备制造商的责任	08	9.1 油和含油的废料、润滑剂	25
1.11 操作方的责任	08	9.2 快换装置 QT-010	25
第二部分—结构与说明	09	第十部分—附录	26
2.1 主要部件	10	10.1 模块概览	26
2.2 所使用的标准	11	10.2 T12 电模块	27
2.3 技术数据	11	10.3 T12 快速接线型电模块	29
2.4 尺寸	12	10.4 T16 电模块	31
2.5 功能	12	10.5 面检测模块	33
2.6 换枪盘原理	13	10.6 QM52-03 气模块	34
2.7 断气防脱落平台	13		
第三部分—供货和运输	14		
3.1 安全规定	14		
3.2 在供货时	14		
第四部分—安装	15		
4.1 安全规定	15		
4.2 人员资质	15		
4.3 安装机械手侧	15		
4.4 安装换枪盘的工具侧	17		
第五部分—调试	18		
5.1 安全规定	18		
5.2 人员资质	18		
5.3 准备	18		
5.4 自动运行示教	19		

安全规

结构与说

供货与运

安装

调试

维护与维

拆卸

储存

废料处理

附录

安全规

结构与说

供货与运

安装

调试

维护与维

拆卸

储存


废料处理

附录

第一部分—安全规定

1.1 使用的定义和符号

在本说明书中使用了特定的定义和符号，用于警示危险或提供重要提示，请务必遵守，以避免危险和损伤。

危险	—— 警示迫在眉睫的危险，会导致死亡或重伤。
警告	—— 警示危险情况，可能导致死亡或重伤。
小心	—— 警示危险情况，可能导致中等程度或轻微身体损伤。
注意	—— 警示物品损坏。
	—— 符号用于警示可能的受伤危险。请遵守所有使用该符号标识的安全提示，以避免受伤甚至死亡危险。

1.2 产品特有的危险

快换装置 QT-010 是根据最新技术和公认的安全技术规定开发和制造的，但即使在按规定使用时，它同样可能造成危险。在下面将说明这些危险：

1.2.1 压缩空气失效危险



警告

- 在不使用压缩空气运行换枪盘时，有更高的工具磨损危险。
- 不允许 QT-010 在无压缩空气的情况下只通过弹力进行锁紧。
- 在压缩空气故障的情况下只允许结束已开始的工作步骤。
- 不允许超出规定范围的负荷。
- 紧急停止后，必须消除所有的故障。
- 必须循环检测待使用的压缩空气的压力。
- 我们建议在每次开始进行下一个工作步骤之前或间隔在一分钟以内进行一次检测。

1.2.2 碰撞危险



警告

- 换枪盘存在损坏风险。
- 不允许任何非常规的力，例如，与机械手、工具系统及其它周边部件之间的碰撞，或者由工具产生的力（例如，锤子）作用于 QT-010 换枪盘。
- 调试机械手系统的过程中要保证在调试或运行期间不产生任何上述的力损坏换枪盘。

1.2.3 功能故障危险



警告

- 功能故障存在生命危险！
- 在 QT-010 上加装工具可能会使您或他人重伤甚至死亡，应该将其去除。
- 只能在正确联接 QT-010 的情况下运行机械手和工具。
- 当您识别出换枪盘联接状态错误时，请立即中断工作步骤。在这种情况下：保持距离。使工具缓慢地 (33mm/s) 返回其存放位置、重新修正联接过程。

1.3 符合规定的使用

QT-010 安装在自动化生产设备中的工业机械手上，用于联接和断开（更换）工具，例如焊钳、夹钳等，包括连接和断开能源管线。

任何其他使用均被视为滥用，并且可能导致人员重伤甚至死亡。如果不确定某种特殊使用情况是否允许，请联系桥田。只允许在无缺陷的状态下运行快换装置。如果发现异常、故障或损坏，请立即停止运行安装了该设备的机械手，并通知上级部门。

在安装完成之后，必须根据 ISO（国际标准化组织）12100 和 ISO（国际标准化组织）10218-2 对整个机械手单元进行一次风险评估。

1.4 可预见的错误使用

快换装置不适用于以下使用：

- 在室外运行。
- 升降人员。
- 超出技术参数范围的运行。
- 在无压缩空气的状态下持续运行，工具闭锁装置无压缩空气。
- 加装自己的模块和 / 或设备（例如：在特殊前提条件下使用工具支架）。
- 通过手动联接过程手动接入操作设备。
- 不允许任何由机械手非常规移动而产生的力（例如：机械手 / 换枪盘 / 工具系统与机械手单元的其他部件之间的碰撞）或者由工具（例如：锤子）产生的力作用于换枪盘。
- 进行错误的调查测试或不进行所提供信号的调查测试。

1.5 更改与改装

不允许擅自改装或更改快换装置。不允许加装或安装未经生产商许可的零件。擅自改装或更改将导致安装声明失效，并且不允许继续运行快换装置。

1.6 需要遵守的标准和规定

ISO（国际标准化组织）12100

ISO（国际标准化组织）10218 或者相应国家特有的标准。

1.7 风险评估

快换装置 QT-010 不是一部完整的机器，用于安装在其他的不完整或完整的机器内。因此并不适用机器法则附件 I 中的所有章节。下面列出了机器法则中所有适用于换枪盘的章节。

表 1-1 快换装置风险评估表

		(A)(B)	
1. 基本安全与健康要求			
1.1 概述			
1.1.1 定义			
1.1.2	安全一体化准则	(√)	
1.1.3	材料和产品	(√)	
1.1.4	照明设备	N/A	
1.1.5	考虑使用的机器设计	(√)	
1.1.6	人体工学	(√)	
1.1.7	操作位置	N/A	
1.1.8	场所	N/A	
1.2. 控制器与指令装置			
1.2.1	控制器的安全性与可靠性	(√)	使用桥田安全线路时满足
1.2.2	调节部件	(√)	安装了阀门时满足
1.2.3	起动	N/A	
1.2.4	停止运行	N/A	
1.2.4	正常停止运行	N/A	
1.2.4.2	停止运行的运行条件	N/A	
1.2.4.3	紧急情况下停止运行	N/A	
1.2.4.4	机器完整性	N/A	
1.2.5	选择控制器和运行模式	N/A	
1.2.6	供电故障	(√)	使用桥田安全线路
1.3. 机械危险的防护措施			
1.3.1	失去稳定性的风险	(√)	
1.3.2	运行时的破损风险	(√)	
1.3.3	坠落或抛出的物体可能造成的风险	(√)	
1.3.4	表面、边和角的风险	(√)	
1.3.5	多部分组合机器的风险	N/A	
1.3.6	更改使用条件的风险	N/A	
1.3.7	运动部件的风险	(√)	
1.3.8	选择防护装置以防止运动部件的风险	(√)	
1.3.8.	受力传递的运动部件	N/A	
1.3.8.2	参与工作进程的运动部件	N/A	
1.3.9	运动失控的风险	(√)	
1.4. 防护装置要求			
1.4.1	一般要求	N/A	

1.4.2	对可分离防护装置的特殊要求		
1.4.2.	固定的可分离防护装置	N/A	
1.4.2.2	带闭锁装置的运动可分离防护装置	N/A	
1.4.2.3	限制进入的可调节防护装置	N/A	
1.4.3	不可分离防护装置的特殊要求	N/A	
1.5 由其他危险导致的风险			
1.5.1	电能供应	(√)	
1.5.2	静电	(√)	
1.5.3	非电能供应	(√)	
1.5.4	安装错误	(√)	
1.5.5	极限温度	N/A	
1.5.6	火灾	(√)	
1.5.7	爆炸	(√)	
1.5.8	噪音	(√)	
1.5.9	振动	N/A	
1.5.10	辐射	(√)	
1.5.1	外部辐射	(√)	
1.5.12	激光辐射	N/A	
1.5.13	危险 [材料] 与物质的排放	(√)	
1.5.14	机器内部的风险	N/A	
1.5.15	滑倒、绊倒以及跌倒风险	N/A	
1.5.16	雷击	N/A	
1.6. 维护			
1.6.1	机器的维护	(√)	
1.6.2	进入用于维护的操作站和接触点	N/A	
1.6.3	断开能源	N/A	
1.6.4	操作人员的干预	(√)	
1.6.5	清洁内部机器零件	(√)	
1.7. 信息			
1.7.1	机器上的信息和警告	(√)	
1.7.1.	信息和信息装置	N/A	
1.7.1.2	警告装置	N/A	
1.7.2	剩余风险的警告	(√)	
1.7.3	机器符号	(√)	
1.7.4	操作说明	(√)	
1.7.4.	适用于编写操作说明的一般准则	(√)	
1.7.4.2	操作说明内容	(√)	
1.7.4.3	销售手册	(√)	

备注: (A): 制造商对不完整机器 (快换装置) 相关周边的评估 (B): 备注 / 注释
(N/A): 不可用 (√): 已经过制造商评估

由于机械手系统中存在不完整机器和完整机器的组合，因此必须通过系统集成器重新对机器法则中所有适用于整个机械手系统的重点进行评估。

1.8 安全标识

如果在 QT-010 上安装有提示和符号，如警告指示牌、操作指示牌、部件标识等，均不允许去除。请确保这些提示和符号维持完整可读状态并在必要时更换它们。

1.9 对操作人员的要求

使用快换装置进行的所有作业都需具备相应的资质。

在以下叙述中将根据资质进行区分：

- **操作人员：**负责安装、运行、调整、维护、清洁、维修或者运输机器的“人员”。
- **经过培训 / 指导的人员：**经过培训 / 指导的人员是指，已经了解所委派任务以及违反规定行为可能导致的危险。在必要时，对已经接受过培训的人员还要向他们教授防护装置和防护措施的相关知识。待培训、待学习、待指导或正在接受一般培训的人员只允许在有经验人员的持续监督下作业。
- **专业人员：**依靠其专业培训、知识和经验，能够评定所委派的任务并能识别潜在危险的人员。

1.10 设备制造商的责任

- 负责在快换装置安装完成之后，根据 ISO（国际标准化组织）12100/ISO10218-2 对机械手系统中的机械手单元进行一次风险评估，以识别和消除这些风险。
- 负责确保人员在精神和专业方面适合使用快换装置进行作业。确保人员受到过快换装置方面的指导并且熟悉本操作说明。
- 确保已打印本操作说明，并且在机械手工作工位上随时可用。
- 必须了解适用的规定、标准、规则和劳动保护规定，并对人员进行相应的培训。
- 确保未经授权的人员无法进入危险区域。
- 确保操作人员使用个人防护装备，例如劳保服、安全鞋、安全帽、手套，确保设备安全，防止关断压缩空气供给，并安装标明有权关断人员姓名的警告牌。

1.11 操作方的责任

- 快换装置的操作方负责确保系统无缺陷的状态和按规定运行，负责确保人员在精神和专业方面正确地使用快换装置进行作业、受到过快换装置方面的指导并且熟悉本操作说明。
- 必须了解相应的规定、标准、规则和劳动保护规定，并对人员进行相应的培训。
- 确保未经授权的人员无法进入危险区域。
- 确保操作人员使用个人防护装备，例如劳保服、安全鞋、安全帽、手套。
- 保证遵守维护计划，并恰当地执行维护作业。

第二部分—结构与说明

QT-010 换枪盘通过电流和数据总线等快速、安全地更换工业机械手和操作设备上的工具。配有机械和电气安全系统，可有效防止工具脱落的风险。

载荷高达 10kg、净重轻且结构高度低。可以根据使用情况的不同，选择信号模块，模块更换更便捷，维护更简单。配备几乎适用所有工具的工具存放系统，即停放站，并且通过该存放系统最小化干扰轮廓。自动操作的盖板可有效保护暂时不用的工具侧，避免其被焊接残渣等污染。

QT-010 由一个机器人侧换枪盘（以下简称机器人侧）和一个或多个工具侧换枪盘组成，如图 2.1 所示为其应用场景。

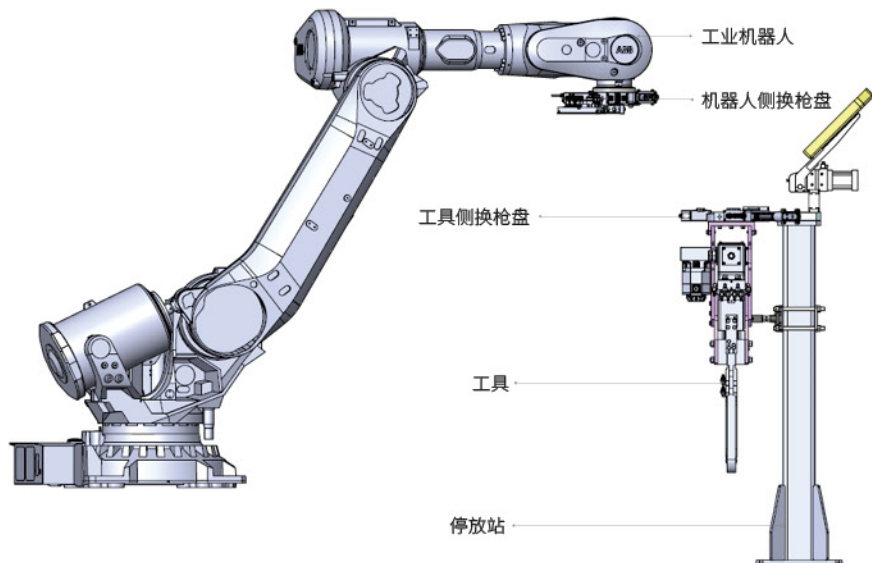


图 2.1 换枪盘应用场景
注：图中换枪盘为 QT-650,QT-010 同理。

机器人侧通过圆柱销与机器人法兰定位对接，并通过螺栓与其固定连接（法兰不适配时需使用转接板）。工具盘与工具通过螺栓连接。停放站用于存放装备了换枪盘的工具。通过 ATC（换枪盘）两侧换枪盘的定位对接和锁紧，机器人可以便捷的连接工具，实现能源和信号的交互。

2.1 主要部件

QT-010 由一个机器人侧（图 2.2）以及一个或多个工具侧（图 2.2.1）组成，它们被安装在机械手或工具法兰上。

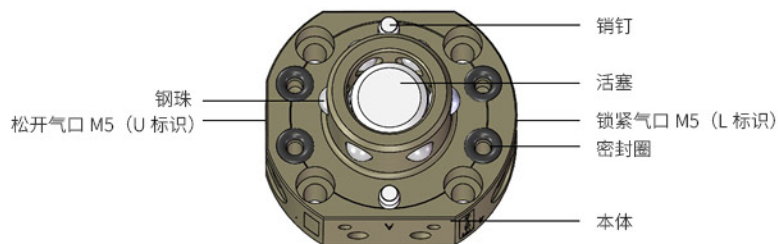


图 2.2 机器人侧换枪盘

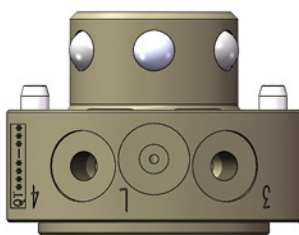


图 2.2.1 锁紧气口示意图

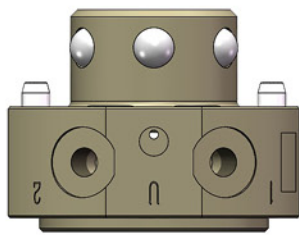


图 2.2.2 松开气口示意图

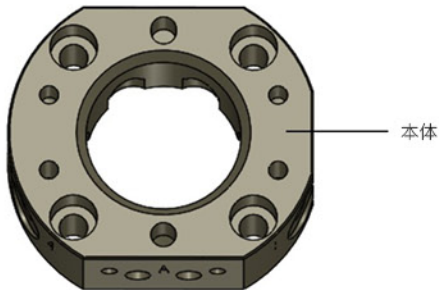


图 2.3 工具侧换枪盘

2.2 所使用的标准

快换装置 QT-010 符合以下标准：

- ISO（国际标准化组织）12100- 机器安全性 - 一般设计原理 - 风险评估与降低风险。
- ISO（国际标准化组织）13849-1 - 机器安全性 - 与安全相关的控制器部件 - 第 1 部分：一般设计原理 ISO（国际标准化组织）10218-2 - 工业机械手 - 安全要求 - 第 2 部分：机械手系统和集成。
- 快换装置满足工业机械手系统中性能等级 d 与结构类别 3 性能要求的所有前提条件。
- 根据 ISO（国际标准化组织）10218-2，控制器的安全相关部件必须满足这些性能要求。

2.3 技术数据

表 2-1 快换装置本体技术参数

项目	参数	备注
最大有效负载	10kg	
最大弯矩（静态）	26.5N.m	
最大扭矩（静态）	29N.m	
锁定和松开时间	< 0.4s	
气缸允许压力	0.4Mpa ~ 0.7Mpa	压缩空气质量符合 ISO8573-1:2010 【7:4:4】
0.6Mpa（6bar）时耗气量	0.03nL/周期	
结合方向	轴向	
结合高度	31mm	
结合时最大允许误差（X&Y）	±1mm（建议）	最大 ±2mm
结合时最大允许误差（倾斜）	±0.5°（建议）	最大 ±2°
结合时最大允许误差（扭转）	±0.5°（建议）	最大 ±2°
供电电压	24V	DC24V 防极性反接、已断开电流。允许使用 PELV（保护特低电压）和 SELV（安全特低电压）电源
锁紧结构	弹簧自复式锁紧机构	
锁紧力	1.25kN（0.5Mpa）	
允许使用环境温度范围	0 ~ 55°C	
允许使用环境湿度范围	0 ~ 95%	
断气保护功能	具备断气保护功能	
贴合到位检测	/	选配

2.4 尺寸

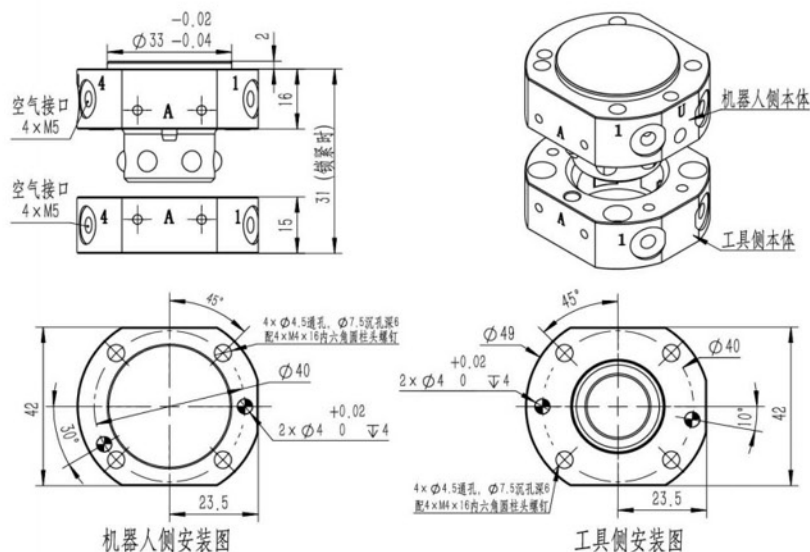


图 2.4 换枪盘尺寸图

2.5 功能

换枪盘的闭锁原理基于机器人侧的球体，球体通过活塞夹在工具侧的凹处（图 2.5）。球体以对称方式排列在分度盘上。通过弹簧和压缩空气使球体保持在闭锁机器人侧的位置中。

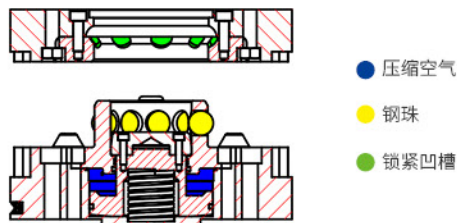


图 2.5 换枪盘结构示意图

2.6 换枪盘原理

QT-010 的锁紧原理如下所述，通过弹簧和压缩空气推动活塞和凸轮，使钢珠被夹在工具盘锁紧钢环的凹槽内并保持静止，钢珠卡住工具盘。此时换枪盘处于锁紧状态。如图 2.6c 所示。



图 2.6a 换枪盘松开状态

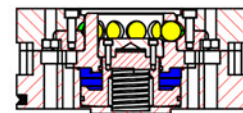


图 2.6b 换枪盘闭合状态

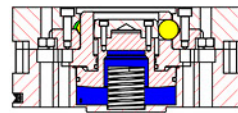


图 2.6c 换枪盘锁紧状态

锁紧过程说明：

图 2.6 中的 a, b, c 分别表示了 ATC 的不同状态，其锁紧的动作顺序为：a → b → c。

- 首先，压缩空气通过 U 进气口向机器人侧持续供气，使活塞向下运动至气缸底部，凸轮收回，解锁机器人侧。此时钢珠处于自由状态。
- 其次，机器人侧向工具盘移动，钢珠接触锁紧钢环后向内移动（此时 U 气口持续通气）。工具盘与机器人侧贴合。
- 然后，压缩空气通过 L 进气口向机器人侧持续供气，活塞向上运动，凸轮顶出，将钢珠推入锁紧凹槽内。此时 ATC 处于锁紧状态。

松开过程说明：

其松开的动作顺序为 c → b → a。

- 首先，压缩空气通过 U 进气口向机器人侧供气，解锁机器人侧。
- 然后，机器人侧离开工具盘，ATC 处于松开状态。

2.7 断气防脱落平台

在 QT-010 连接工具并正常工作状态下，锁紧进气常开。即机器人侧与工具盘时刻保持锁紧状态，以确保工具盘不会脱落。但在意外情况下，可能会存在供气压力不足、气管漏气或断开等情况。为确保工具盘在压缩空气断开的情况下不脱落，QT-010 的活塞处有安全防脱落平台。通过凸轮，钢珠，以及钢环凹槽的结构配合，可使钢珠在换枪盘断气时仍能卡住工具盘。另外，气缸内还设有大推力弹簧，为活塞提供锁紧方向的辅助推力，确保活塞在断气情况下不会产生过大位移。

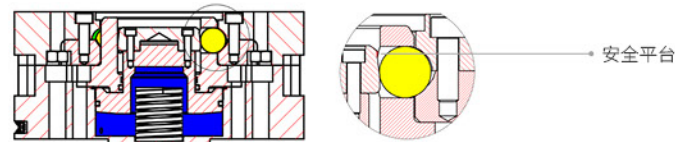


图 2.7 断气防脱落平台

如图 2.7 所示，安全平台为圆柱面。换枪盘锁紧状态下突然断气时，钢珠在工具重力的作用下顶住活塞斜面，使活塞向上移动。此时钢珠移动至安全平台，与凸轮、钢环凹槽形成稳定的抱紧结构，工具盘不会脱落。

第三部分—供货和运输

3.1 安全规定



警告

- 由于停放站倾翻造成受伤危险。
- 停放站在运输时可能倾翻，可能对您或他人造成重伤危险。
- 请勿翻倒停放站。
- 只能使用起重汽车或叉车运输停放站。
- 只可使用符合 CE 标准的运输设备和起重装置进行运输。
- 遵守运输设备和起重装置的安全规定。



小心

- 手动搬运时可能会受伤。
- 请搬运时注意滑落。

3.2 在供货时

1. 检查产品是否有运输损坏，在损坏情况下通知保险公司或运输公司并创建正式的损坏证明。
2. 检查系统的完整性（固定材料，可能还有附带的散装电子插拔组件）。

第四部分—安装

4.1 安全规定



小心

- 由于零件坠落造成受伤危险。
- 在安装快换装置时，零件可能从上面坠落，造成伤害。
- 请穿安全鞋、戴安全帽和防护眼镜。



小心

- 由于压缩空气产生移动而造成挤伤危险。
- 不得在受压情况下安装快换装置。

4.2 人员资质

- 只允许由经过培训的人员进行安装。
- 只允许由专业人员进行安装后的风险评估。

4.3 安装机械手侧

当机械手法兰处于轻微向上倾斜的状态时，可以最容易且最安全的安装快换装置的机械手侧（图 4.1）。



图 4.1 建议安装位置姿态示意图

注：图中换枪盘为 QT-650

4.3.1 准备工作:

安装前, 请清洁并润滑机械手法兰和换枪盘机械手侧的法兰。

4.3.2 安装方案:

如果需要, 快换装置机器人侧可以直接连接到机械手法兰上或在必要时使用转接板。在使用转接板的情况下, 首先将转接板拧紧到机械手法兰上, 再安装快换装置, 桥田可提供适合不同分度盘的转接板。

4.3.3 换枪盘钻孔图:

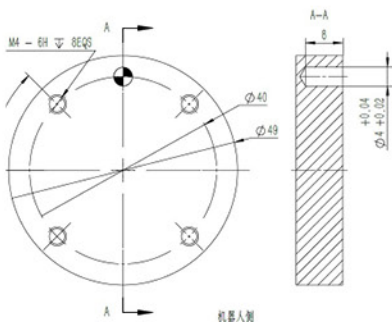


图 4.2 换枪盘机器人侧

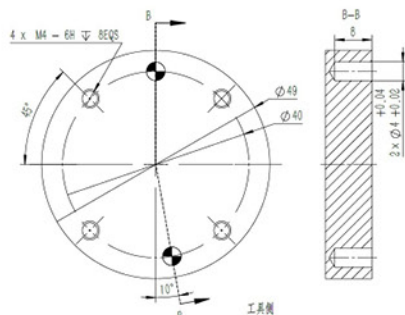


图 4.3 换枪盘工具侧

4.3.4 安装换枪盘的机器人侧:

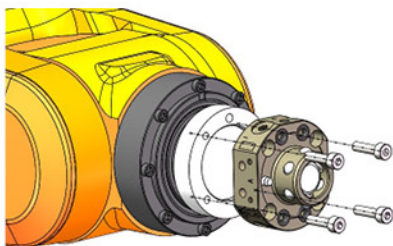


图 4.4 换枪盘机器人侧安装示意图

1. 将换枪盘机器人侧放置在机械手法兰或先前安装在机械手上的转接板上, 对中并将其与圆柱形销对齐。
2. 用合适的紧固螺栓拧紧。
3. 将介质导管连接在连接器或接头上。
4. 接入或夹住电子导线。
未连接连接器可导致受伤危险!
如果未连接连接器, 介质可能不受控逸出。
— 连接工具侧上所有规定的接口。
— 移除不需要的模块或联接元件。
5. 如果需要, 连接气动系统。
6. 润滑换枪盘。

4.4 安装换枪盘的工具侧

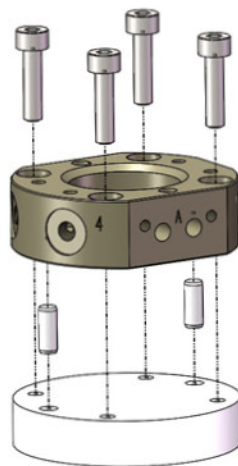


图 4.5 换枪盘工具侧安装示意图

工具侧和工具之间的机械连接最低也要符合机器人侧和机械手之间的机械连接标准, 或符合更高的要求。

安装步骤如下:

1. 清洁换枪盘工具侧和工具的法兰面。
2. 使用随附的圆柱形销校准扭转。
3. 拧紧换枪盘工具侧和工具。
4. 将介质导管连接在连接器上。
注: 未连接连接器可导致受伤危险!
如果未连接连接器, 介质可能不受控逸出。
— 连接工具侧上所有规定的接口。
— 移除不需要的模块或联接元件。
5. 接入或夹住电子导线。



注意

第五部分—调试

5.1 安全规定



警告

- 换枪盘损坏存在工具损失风险。
- 不允许任何非常规的力，例如：机械手 / 换枪盘 / 工具系统与机械手单元其他部件之间的碰撞，或者由工具产生的力（例如：锤子）作用于 QT-010。
- 调试过程中机械手系统的目标是，在调试或运行期间不产生任何上述的受力影响。



警告

- 在不使用压缩空气运行换枪盘时，有更高的工具磨损危险。
- 功能故障存在生命危险。
- 在换枪盘上加装的工具可能会使您或他人重伤甚至死亡。只能在正确联接的工具侧上运行机械手和工具。
- 当您识别出错误联接状态或损坏时，请立即中断工作步骤。在这种情况下：
 1. 保持距离；
 2. 使工具缓慢地 (33mm/s) 返回其存放位置；
 3. 重新修正联接过程。



注意

- 在调试或者维护过程中可以目视检查快换装置是否已正确连接。
- 只能在快换装置正确连接的情况下运行机械手和工具。

5.2 人员资质

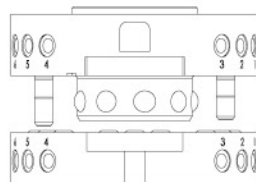
只允许经过培训的人员进行调试和示教。

5.3 准备

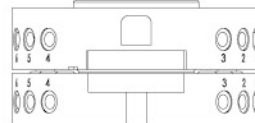
1. 在首次调试时，按照要求来润滑换枪盘。
2. 检查是否恰当安装了部件，以及功能是否正常。
3. 检查介质联接器的密封性。

5.4 自动运行示教

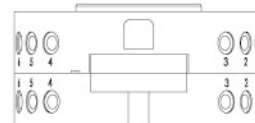
夹取动作



1. 将主盘置于工具盘上方，使两结合面处于平行状态，确保模块安装位置一致，控制电磁阀，使锁紧钢球缩回。



2. 调整主盘位置，使长短销分别对准工具盘定位孔，此时须确保主盘锁紧机构同时进入工具盘内侧的钢球锁紧位，下降主盘，在两结合面距离 1~2mm 处停留。



3. 打开锁紧气压，使气体进入主盘内锁紧工具盘，确保各模块处于相结合状态。

卸取动作

6. 将主盘升起至完全脱开状态，确保此时移动主盘不会对工具盘造成干涉碰撞。

5. 打开锁紧机构，使主盘与工具盘分离。

4. 打开锁紧气压，确保主盘与工具盘处于锁紧状态，此时将工具盘移动至停放支架上方，缓慢下降至停放支架 1~2mm 处停止。

安装调试注意事项：

- 工具盘的放置台连接牢固，无晃动现象（带浮动机构的除外）。
- 工具盘分离或连接时，由于斜向受力的原因会发生侧倾卡死的情况，设计的时候尽可能在离工具盘最近的地方安装支撑点。
- 由于连接工具盘时需要受力、工具支架与地面固定牢固并考虑好刚性，不可以松开或拔掉地脚螺钉。
- 工具停放支架的支撑部以及工具盘的支撑部要有一定的耐磨耗性，易磨损的地方需要定期检查、更换。
- 工具盘的放置支架没有定位的话，请勿与机器人侧本体分离。

第六部分—维护和维修

6.1 安全规定



危险

- 由于电压造成生命危险。
- 只允许专业电工在电气部件上作业。
- 在电气部件上开始维护作业之前，关闭相关设备部件并防止重新启动。
- 如果必须带电作业例如进行功能检查和故障查找要极其小心，并且只能使用耐电压的工具。



警告

- 由于压缩空气产生机械手和工具移动而造成生命危险。在开始维护作业之前，关闭设备的压力，并防止重新产生压缩空气供给。
- 如果必须在接通压缩空气供给时作业（例如进行功能检查和故障查找）。在解锁快换装置时不得停留在快换装置下方。
- 工具可能坠落可能导致重伤甚至死亡危险。
- 在闭锁快换装置时禁止将手伸入机械手侧和工具侧之间，手可能被挤伤。
- 在打开或关闭停放站时绝对不能将手或其他身体部位放到工具侧和盖板之间。



警告

- 由于工具坠落造成生命危险。
- 工具可能被错误解锁、坠落，您或其他人可能会遭受重伤甚至死亡。
- 在进行维护作业之前将工具放到停放站中或者放到为维护作业而设计的位置中。



小心

- 由于介质和辅助材料造成腐蚀或中毒危险。
- 请戴防护手套和防护眼镜。
- 遵守介质和辅助介质（例如润滑剂、颜料、粘合剂、密封材料和清洁溶剂）的安全数据表。



小心

- 由于介质造成烫伤危险。
- 残留介质和连接器温度可能非常高。
- 戴防护手套或首先使快换装置冷却。



小心

- 污染环境危险。
- 不允许使用对水有害的材料，如润滑脂和润滑油污染土壤或进入下水系统。
- 在恰当的容器中收集、保存、运输和清理这些材料。

如需进行维护作业，可能需要手动将工具从停放站中取出。在使用机械闭锁装置时可以通过一块板将装置维持在解锁状态中。

6.2 人员资质

只允许经过培训的人员进行维护作业。

6.3 定期维护

6.3.1 每周

- 去除污渍——例如焊接残渣。
- 清洁并润滑快换装置。

6.3.2 每月

- 目测接近开关和接近开关电缆有无损坏。
- 检查快换装置上安装的提示和符号，例如警告标签、操作指示牌、部件标识等是否清晰可识别。如果不清晰，请进行更换。检查介质导管的密封性及有无损坏，检查机械手和工具的连接螺栓位置是否稳固，必要时拧紧目测是否有严重磨损。

6.4 清洁

在污染时清洁联接元件的导向元件和浮动轴承以及轴套外壳和插座罩，然后润滑已清洁的表面。

6.5 润滑

6.5.1 在首次调试时

- 原则上，在首次调试运行之前应先按照要求对快换装置进行润滑。

6.5.2 定期润滑

- 润滑间隔取决于以下因素：脏污程度、湿度、温度、润滑剂的质量。
- 在一般环境影响下，每月 1 次或最多切换 50000 次周期后润滑快换装置。

6.5.3 需要润滑的面

- 使用润滑脂润滑在图 6.1 中标识的面。桥田推荐的润滑脂为 TECHOEL SC-733。

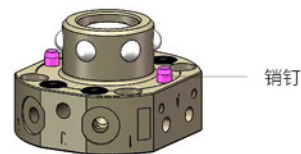


图 6.1 需要润滑的面

6.6 密封圈的更换

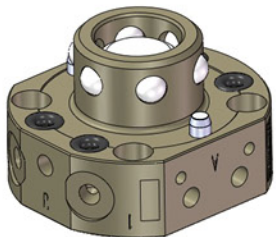


图 6.2 初始状态

Step1: 建议使用镊子将气嘴处需更换密封圈取出。

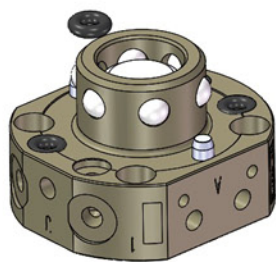


图 6.3 密封圈更换示意

Step2: 将新密封圈装入凹槽内，确保密封圈安装到位。

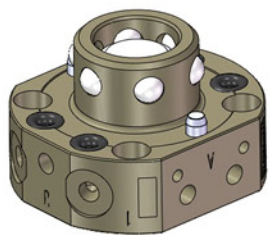


图 6.4 密封圈更换完成

Step3: 密封圈更换完成

第七部分—拆卸

7.1 安全规定



小心

- 由于零件坠落造成受伤危险。
- 在拆卸快换装置时，零件可能从上面坠落，使您受伤。
- 请戴安全帽，穿安全鞋。



小心

- 烫伤危险：残留介质和连接器温度可能非常高。
- 请戴防护手套或在拆卸前使快换装置冷却。



小心

- 腐蚀危险：介质和残留介质可能具有腐蚀性。
- 请戴防护手套和防护眼镜。
- 注意介质的安全数据表。
- 当机械手法兰处于（如果有可能）轻微向上倾斜的状态时，可以最容易且最安全的拆卸快换盘的机械手侧（图 7.1）。



图 7.1 拆卸快换装置建议姿态

1. 将工具放置在适当的位置；
2. 分开快换盘；
3. 关闭所有供给介质（压缩空气、电压等）；
4. 闭锁介质导管；
5. 从连接器或内接头上松开无压的介质导管；
6. 取出电子接头（可以保持与电缆连接）；
7. 必要时松开气动阀门上的导管；
8. 拧下机械手法兰上的机械手侧或者工具侧的工具。

第八部分—储存

如需长时间储存换枪盘或单独的组件（作为备件），则应相应地采取防污染、防尘、防潮措施，未涂装的或未遮盖的组件要用适合的防腐剂进行防腐蚀处理。

在重新调试前检查部件的完整性、可能的损伤和功能去除防腐剂。

去除污染物（尘土、切屑、包装材料等）或腐蚀物。

按维护和维修所述处理所有需要润滑的零件。

第九部分—废料处理

9.1 油和含油的废料、润滑剂

油和含油的废料以及润滑油对环境存在很大的潜在危险。只允许由专业公司进行废料处理。

将公司内部要进行废料处理的这些废料交由专业公司，在处理油、含油废料和润滑剂时，必须遵守各制造商的安全数据表以及操作方的操作指导。

9.2 快换装置 QT-010

换枪盘由以下材料组成：

钢

铝

黄铜

塑料（例如作为电缆包皮层）

请分别根据本国的废料处理规定对这些材料进行处理。

第十部分—附录

10.1 模块概览

T12 电模块 (P27)



T12 快速接线型电模块 (P29)



T16 电模块 (P31)



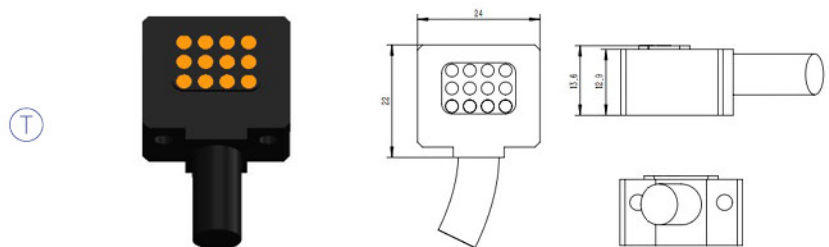
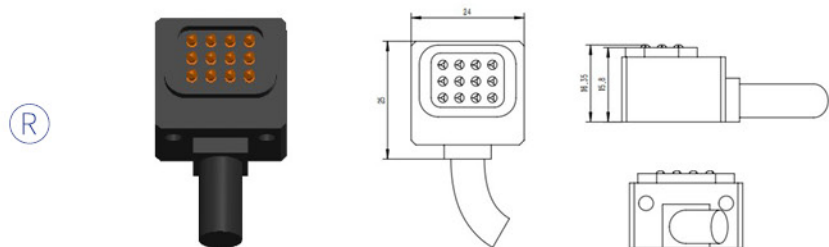
QM52-03 气模块 (P34)



10.2 T12 电模块

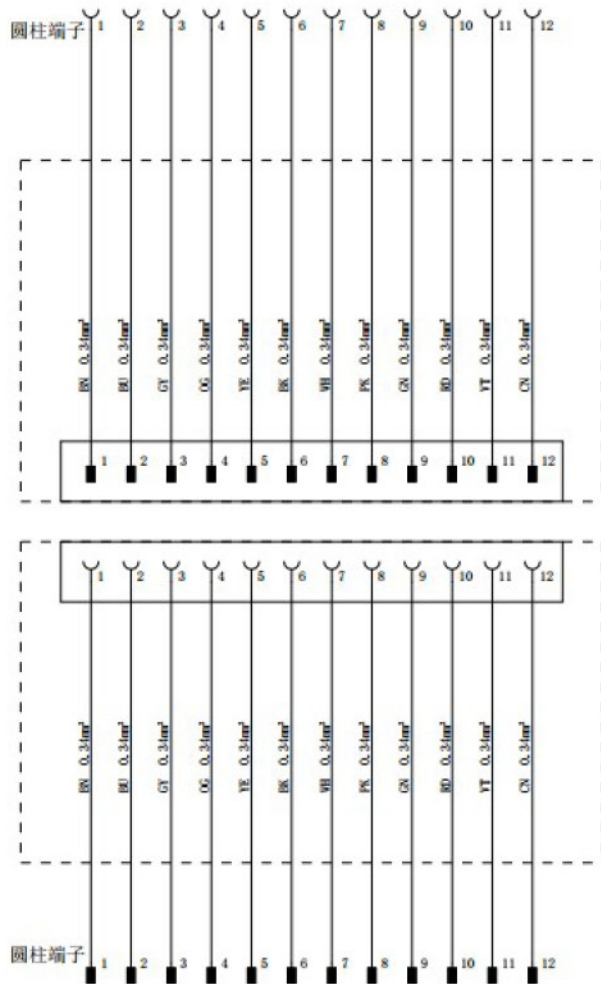
技术特性:

- 信号传输稳定性强
- 优秀的抗干扰性能
- 柔性化的对接技术



	编号	针脚数量 (芯)	电压 / 电流 (最大)	接口
R	M6347	4	AC 220v/5A	裸线 1 米
T	M6348	4	AC 220v/5A	裸线 1 米
R	M6112	8	DC 24v /3A	裸线 1 米
T	M6114	8	DC 24v/3A	裸线 1 米
R	M6111	12	DC 24v/2A	裸线 1 米
T	M6113	12	DC 24v/2A	裸线 1 米

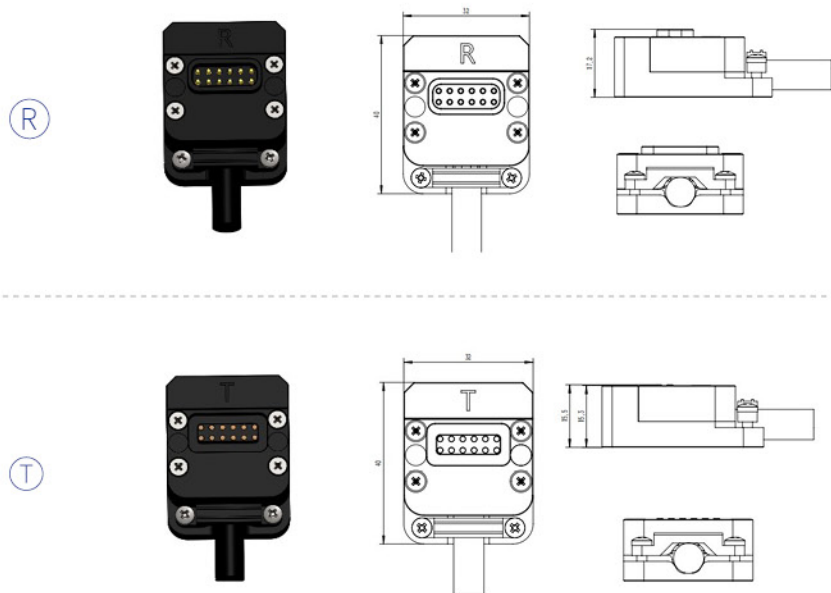
10.2 T12 电模块



10.3 T12 快速接线型电模块

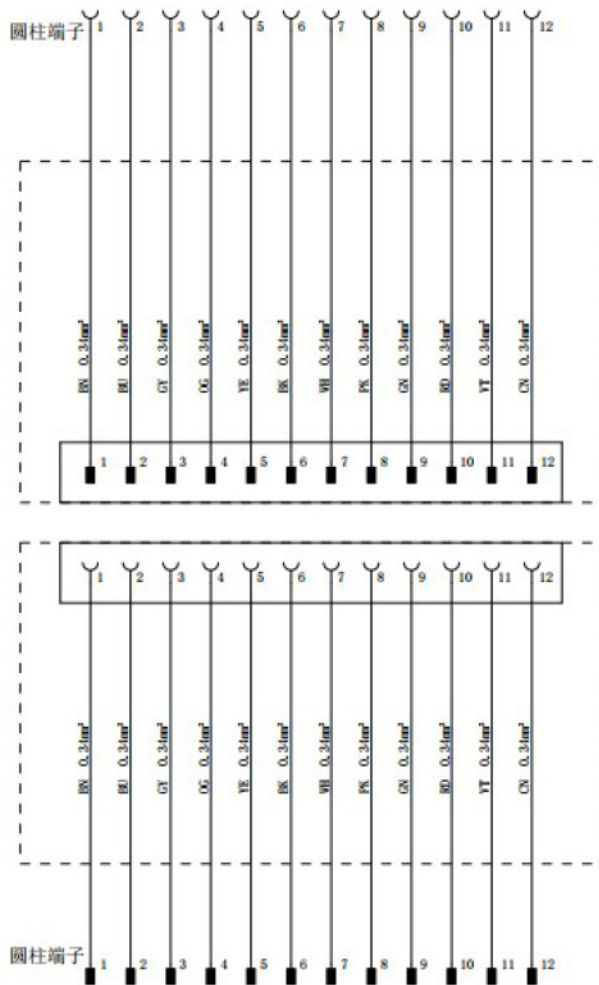
技术特性:

- 信号传输稳定性强
- 优秀的抗干扰性能
- 柔性化的对接技术
- 客户可以自己接线



	编号	针脚数量 (芯)	电压 / 电流 (最大)	接口
R	Q07010001	12	DC 24v/2A	裸线 1 米
T	Q07010002	12	DC 24v/2A	裸线 1 米

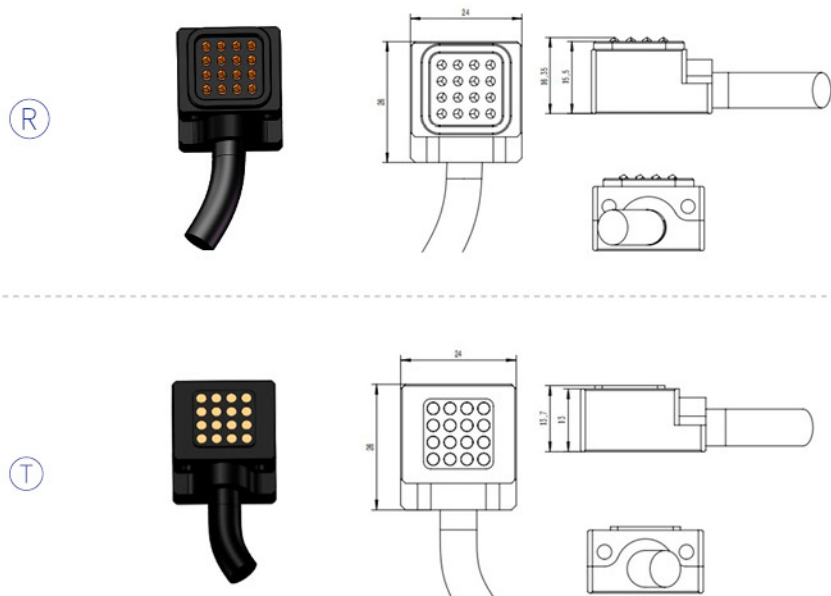
10.3 T12 快速接线型电模块



10.4 T16 电模块

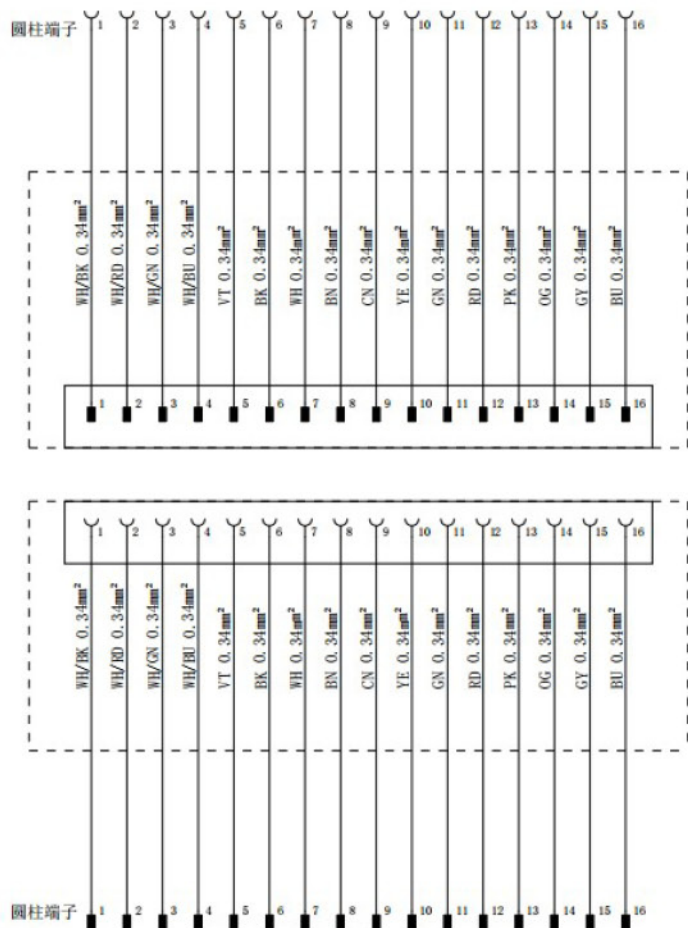
技术特性:

- 信号传输稳定性强
- 优秀的抗干扰性能
- 柔性化的对接技术



	编号	针脚数量 (芯)	电压 / 电流 (最大)	接口
R	M6504	16	DC 24v/2A	裸线 1 米
T	M6505	16	DC 24v/2A	裸线 1 米

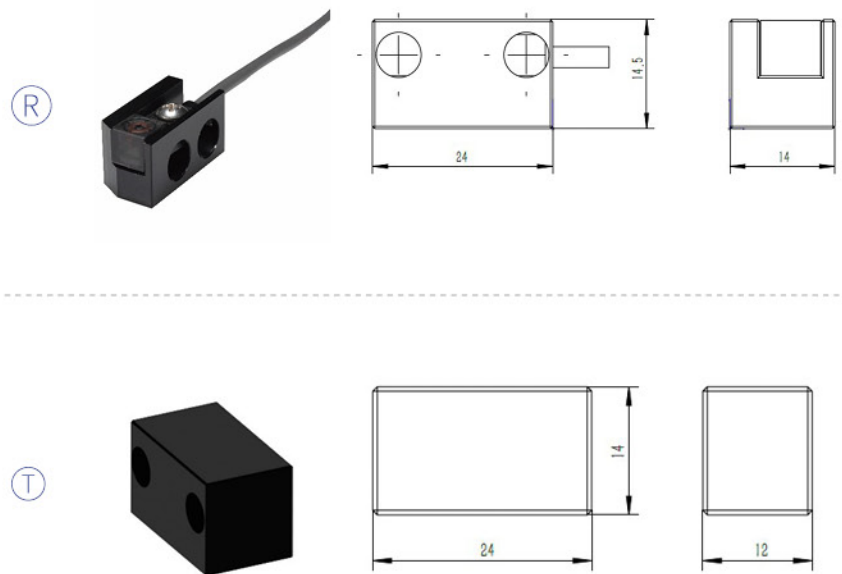
10.4 T16 电模块



10.5 面检测模块

技术特性:

- 检测工具盘是否贴合到位

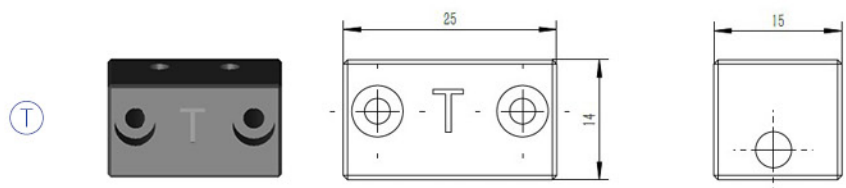
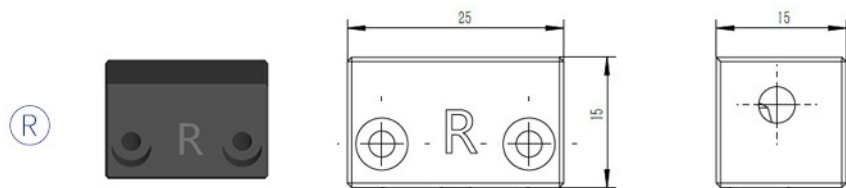


	编号	名称	接口	备注
R	M6215	面检测模块 R 侧	裸线 1 米	
T	M6508	面检测模块 T 侧	/	

10.6 QM52-03 气模块

技术特性:

- 单模块提供两路气
- 模块化设计, 维护方便



	编号	名称	接口	备注
R	M190769	QM52-03 气模块 R 侧	2×M5	
T	M190770	QM52-03 气模块 T 侧	2×M5	