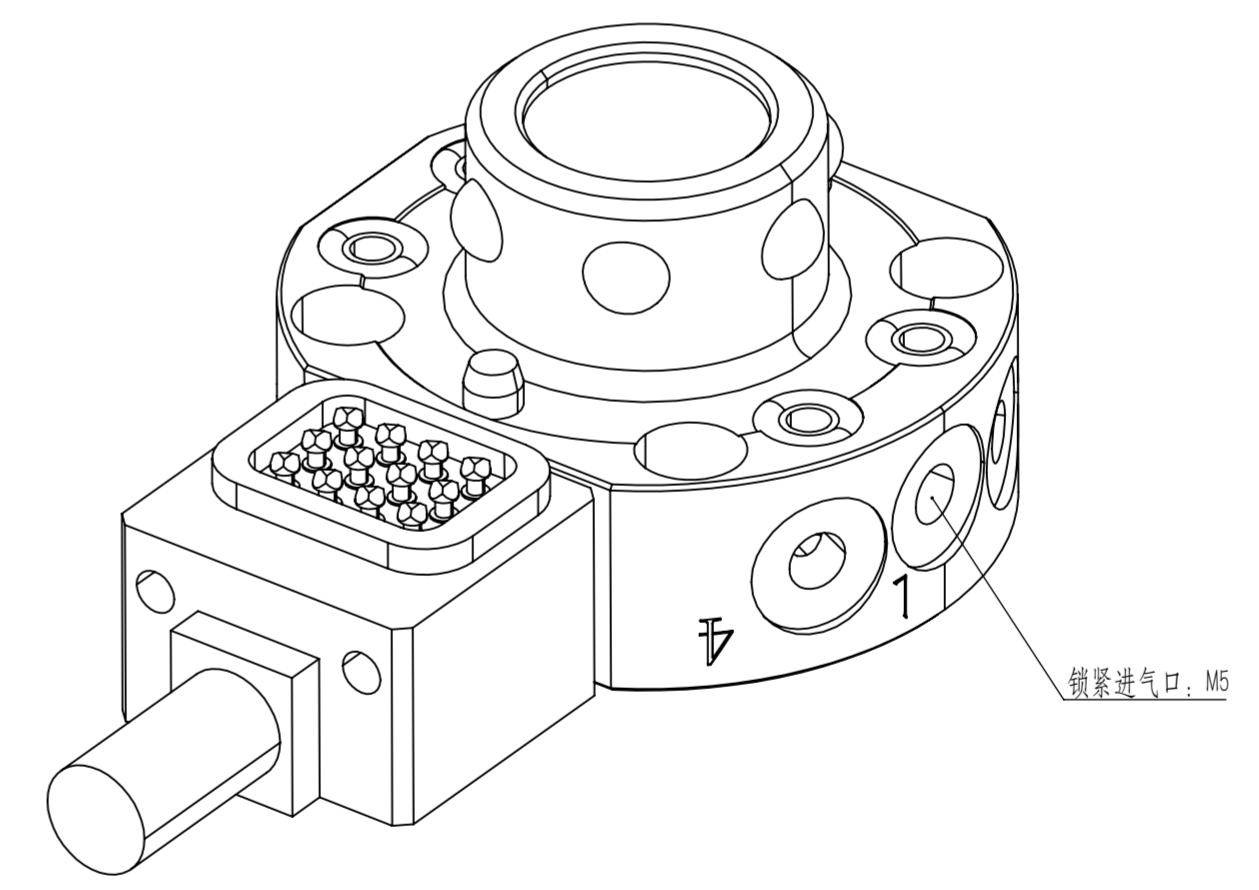
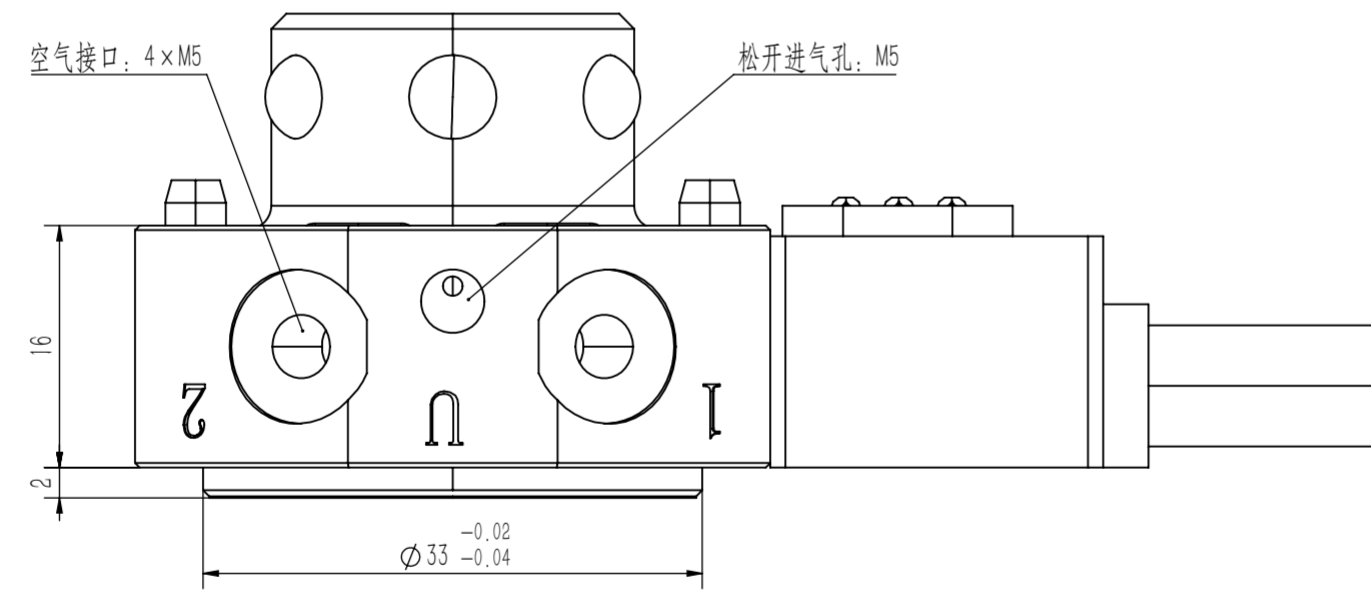
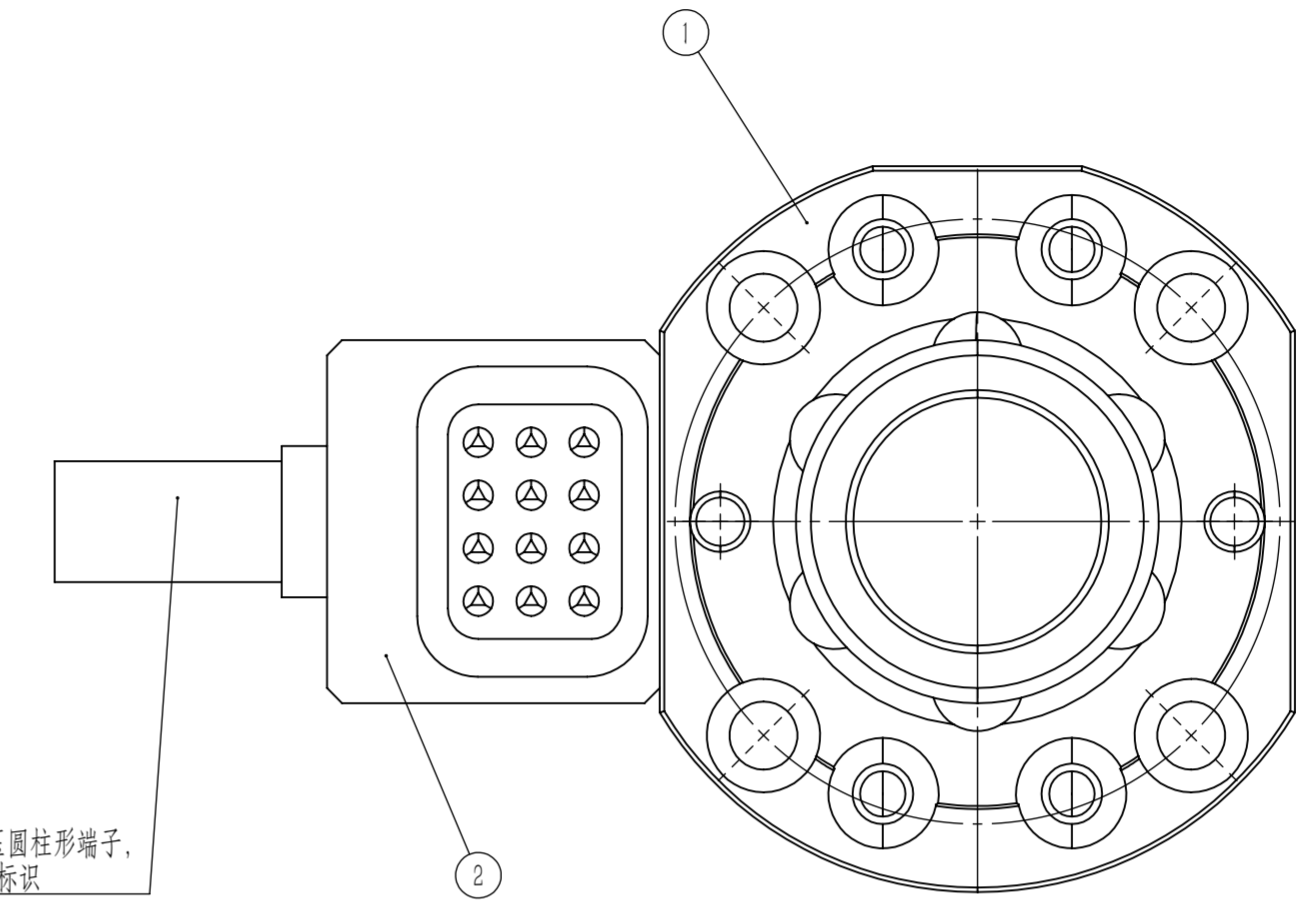


12芯 24V/2A  
出裸线1米，末端压圆柱形端子，  
并采用号码管进行标识



符合 DIN/ISO 11593标准的工业机器人用换枪盘的特性和数据 本体部分 额定负载10Kg			
重复定位精度	±0.02	外形尺寸 (锁紧时)	φ49mm x H31mm
静态允许力矩	弯矩	26.5N·m	主盘重量
	扭矩	29N·m	工具盘重量
锁紧力 (气压为0.49Mpa)	1248N	拆装机构	钢球定位锁紧
材质	本体	铝合金	拆装动作气压
	锁紧机构部分	合金钢	允许温度与湿度范围
			0.39-0.7Mpa (4-7kgf/cm²)
			0-55℃, 0-95%

序号	名称	型号	数量	备注
1	QT-010机器人侧本体	QT8243	1	
2	T12电模块 R侧	M6111	1	12芯 24V/2A, 出裸线1米, 末端压圆柱形端子, 并采用号码管进行标识

第一视角	桥田 QUICKQT		
版幅	A2	QT-010机器人侧本体+12芯信号模块	
比例	2:1	QT8247	
标记	处数	更改文件号	签名 日期
制图		审核	
校对		批准	
版本	A01	客户代码	第 1 页 共 1 页