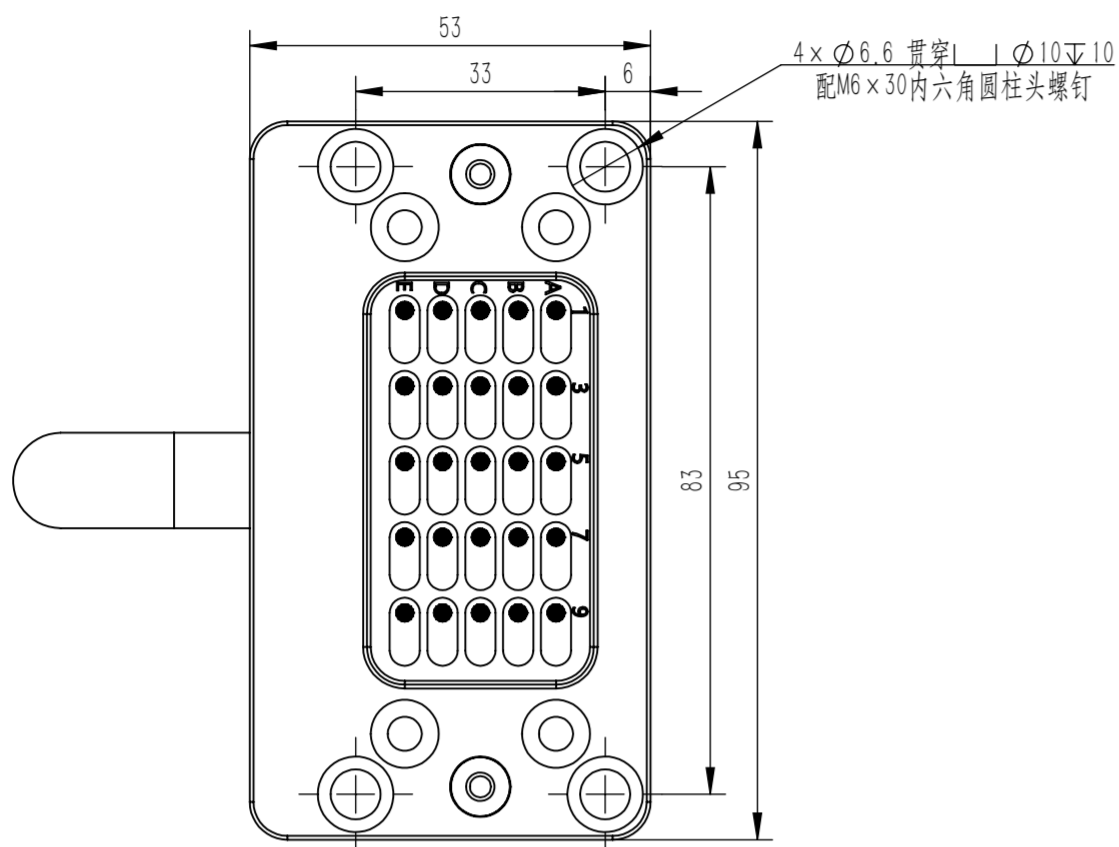
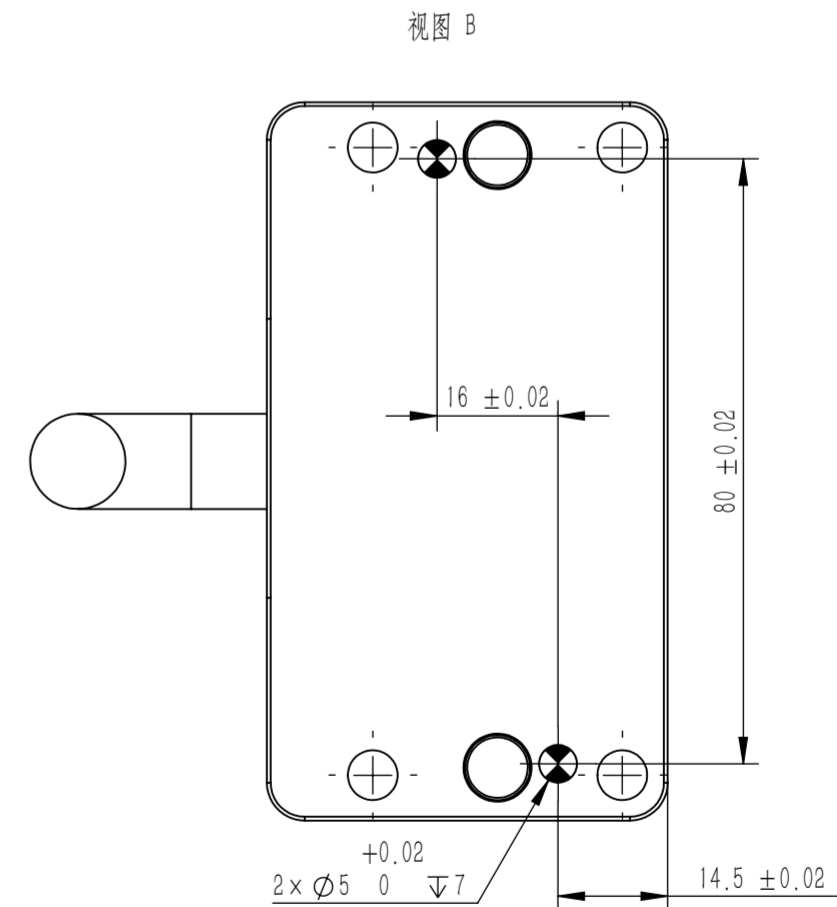
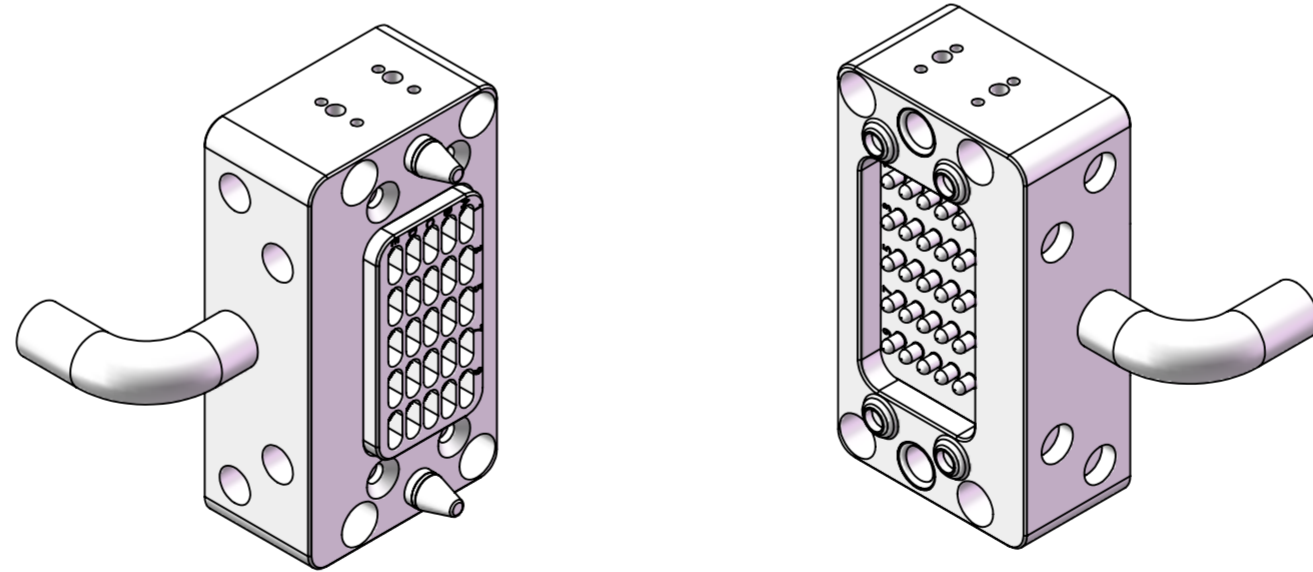
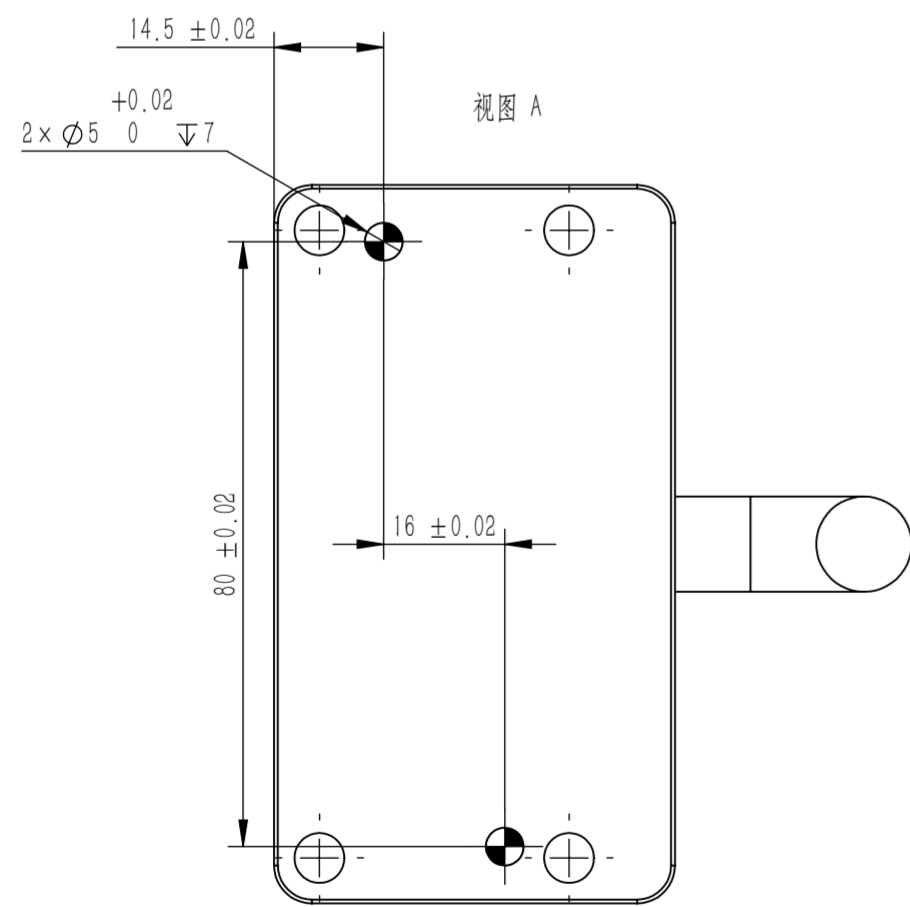
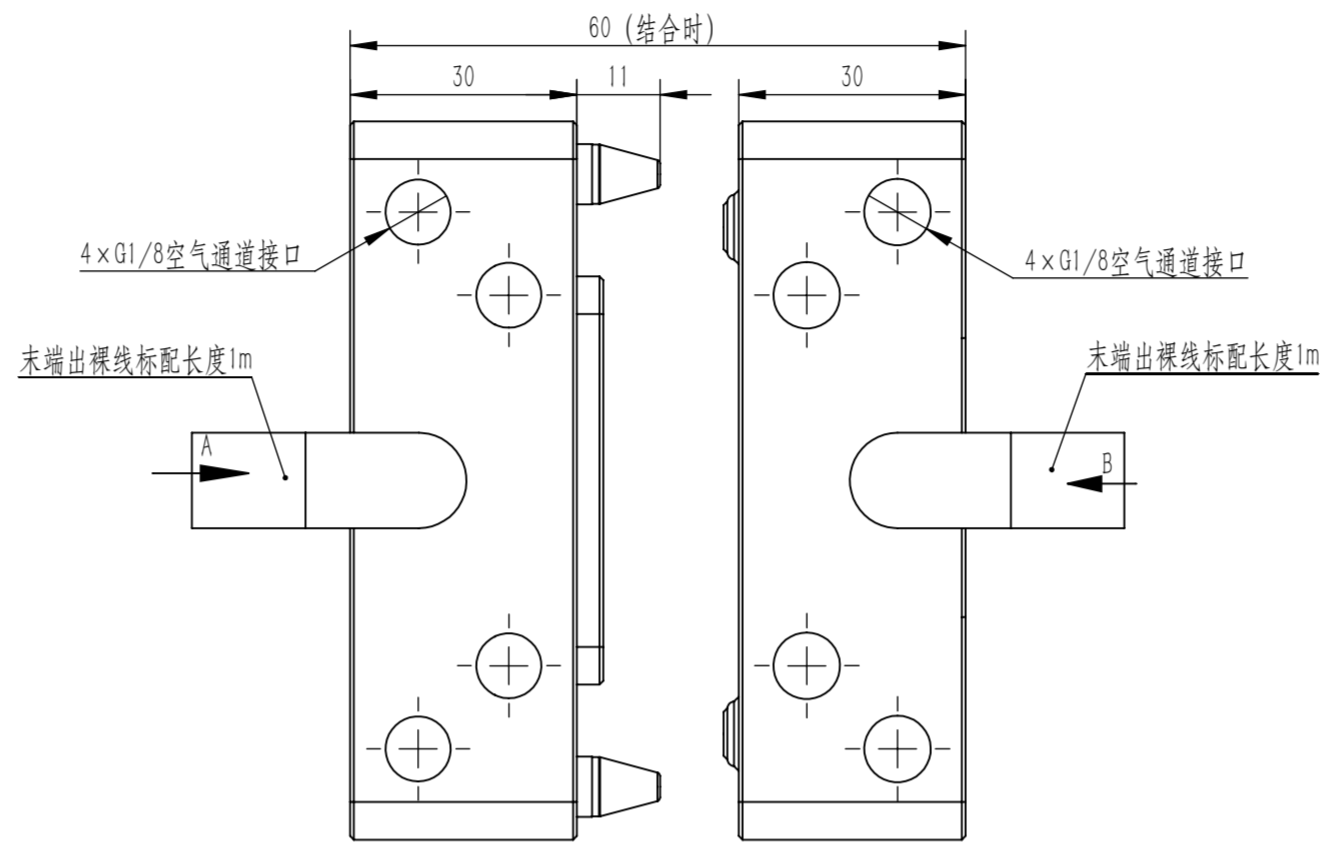
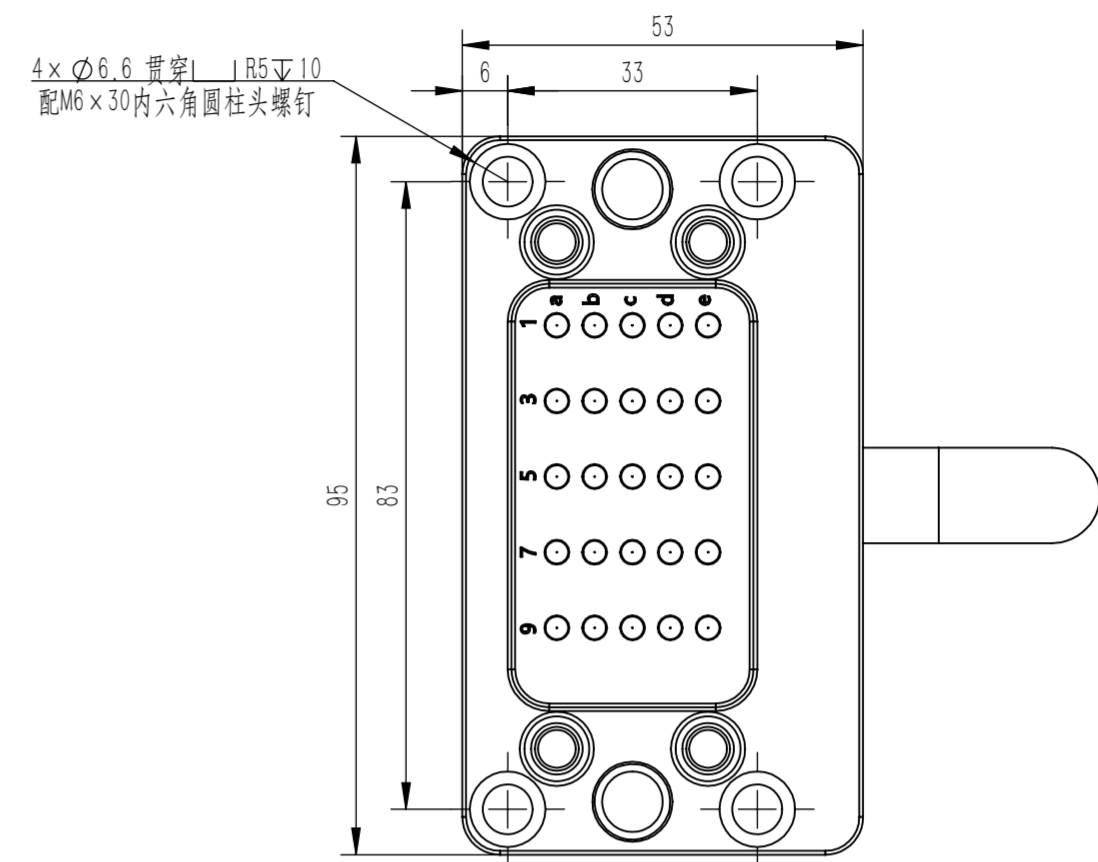


固定端: M180640



移动端: M180641



基本参数			
序号	名称	参数	数量
1	信号接口	3A	25
2	空气通道	G1/8	4

					第一视角	桥田 QUICKQT
					版幅 A2	
标记	处数	更改文件号	签名	日期	比例 1:1	QC14组合模块
制图			审核		版本 B	M180640, M180641
校对			批准		客户代码	QUICKQT
						第1页 共1页