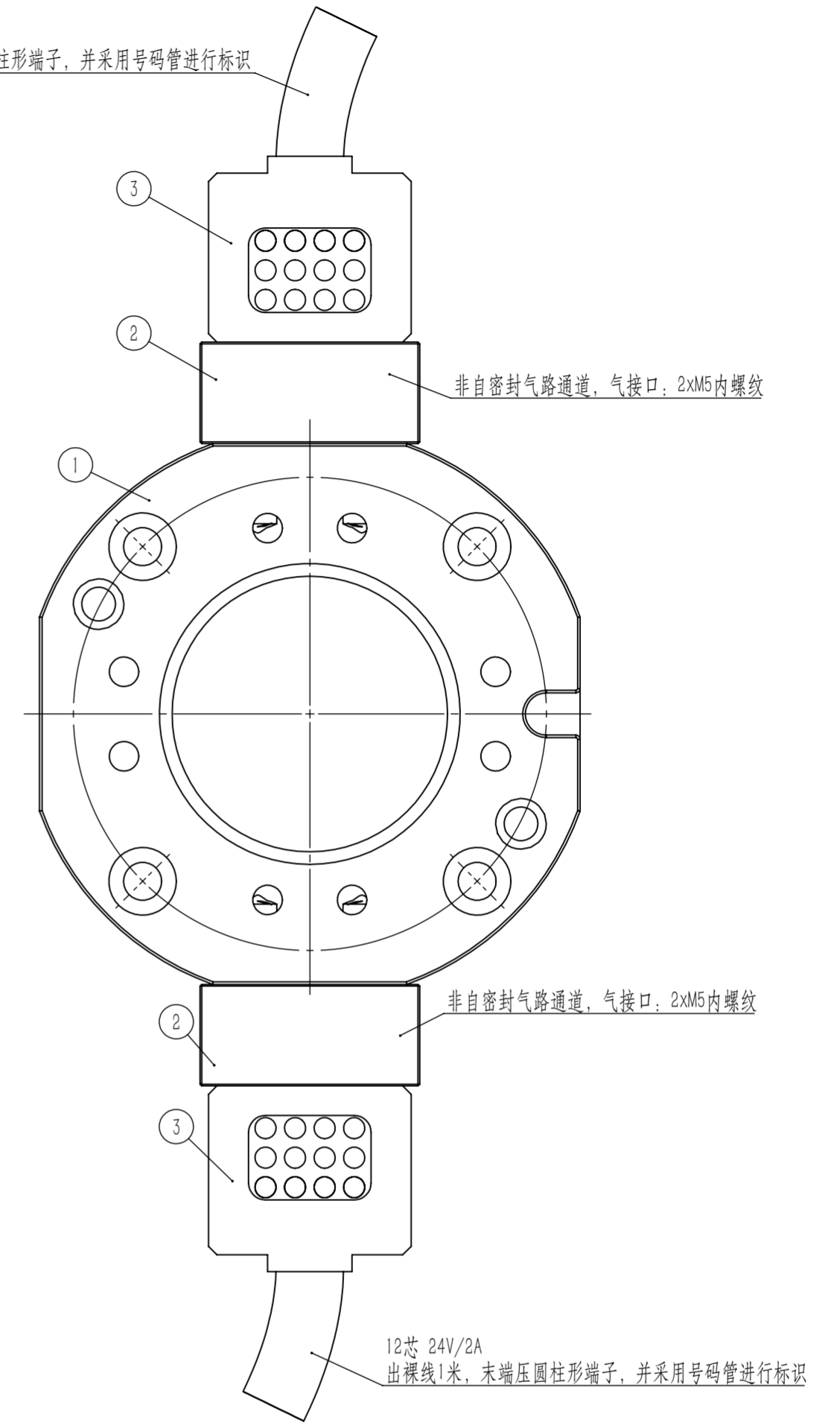


总计可用空气接口: 7xM5内螺纹

12芯 24V/2A
出裸线1米, 末端压圆柱形端子, 并采用号码管进行标识



符合 DIN/ISO 11593标准的工业机器人用换枪盘的特性和数据 本体部分 额定负载20Kg			
重复定位精度	± 0.02	外形尺寸 (锁紧时)	$\phi 64 \text{mm} \times H33 \text{mm}$
静态允许力矩	弯矩	$56.8 \text{N} \cdot \text{m}$ (580kgf·cm)	主盘重量
	扭矩	$78.4 \text{N} \cdot \text{m}$ (800kgf·cm)	工具盘重量
锁紧力 (气压为0.49Mpa)	2059N (210kgf)	拆装机构	钢球定位锁紧
材质	本体	铝合金	拆装动作气压
	锁紧机构部分	合金钢	允许温度与湿度范围
			$0.39-0.7 \text{Mpa}$ ($4-7 \text{kgf/cm}^2$)
			$0-55^\circ\text{C}$, $0-95\%$

序号	名称	型号	数量	备注
1	QT-020工具侧本体	QT8328	1	
2	QM52气模块T侧	M6218	2	非密封气路通道, 气接口: 2xM5内螺纹
3	T12电模块T侧	M6113	2	12芯 24V/2A, 出裸线1米, 末端压圆柱形端子, 并采用号码管进行标识

第一视角	桥田 QUICKQT	
版幅	A2	QT-020本体+12芯信号模块x2 +2路气模块x2 工具侧
比例	1.5:1	QT2191737
版本	A01	客户代码
制图	审核	第 1 页
校对	批准	共 1 页