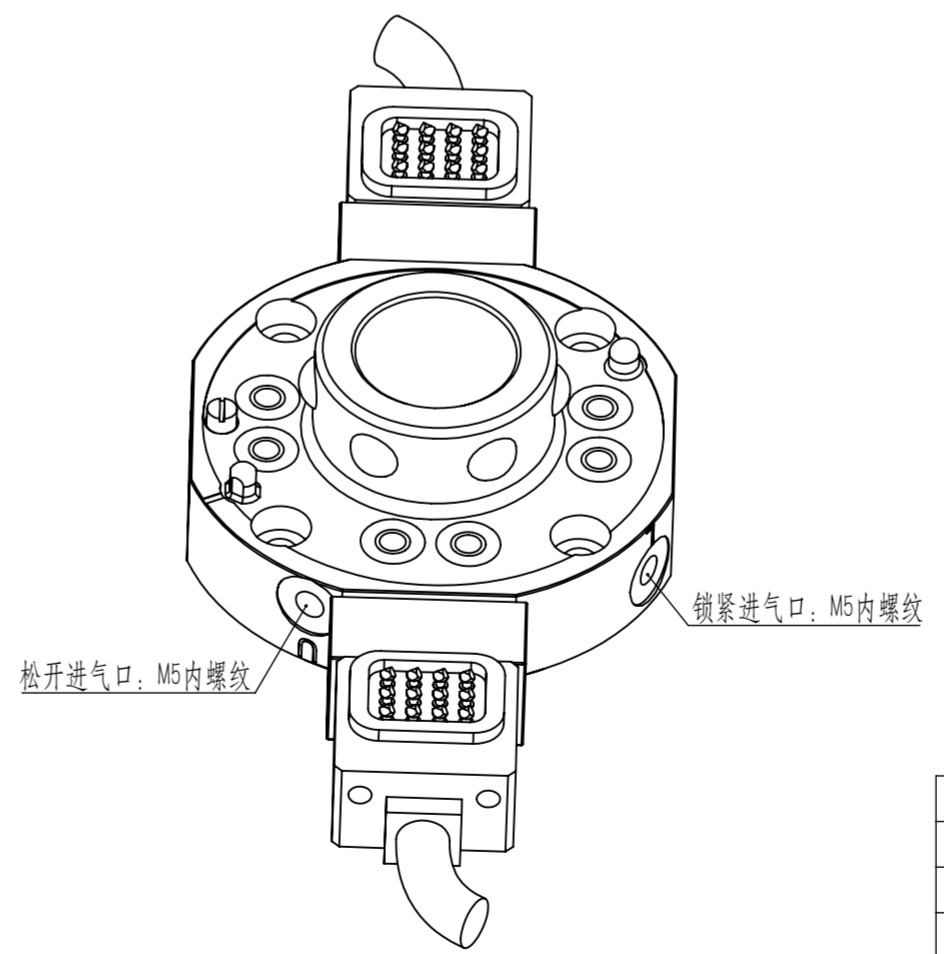
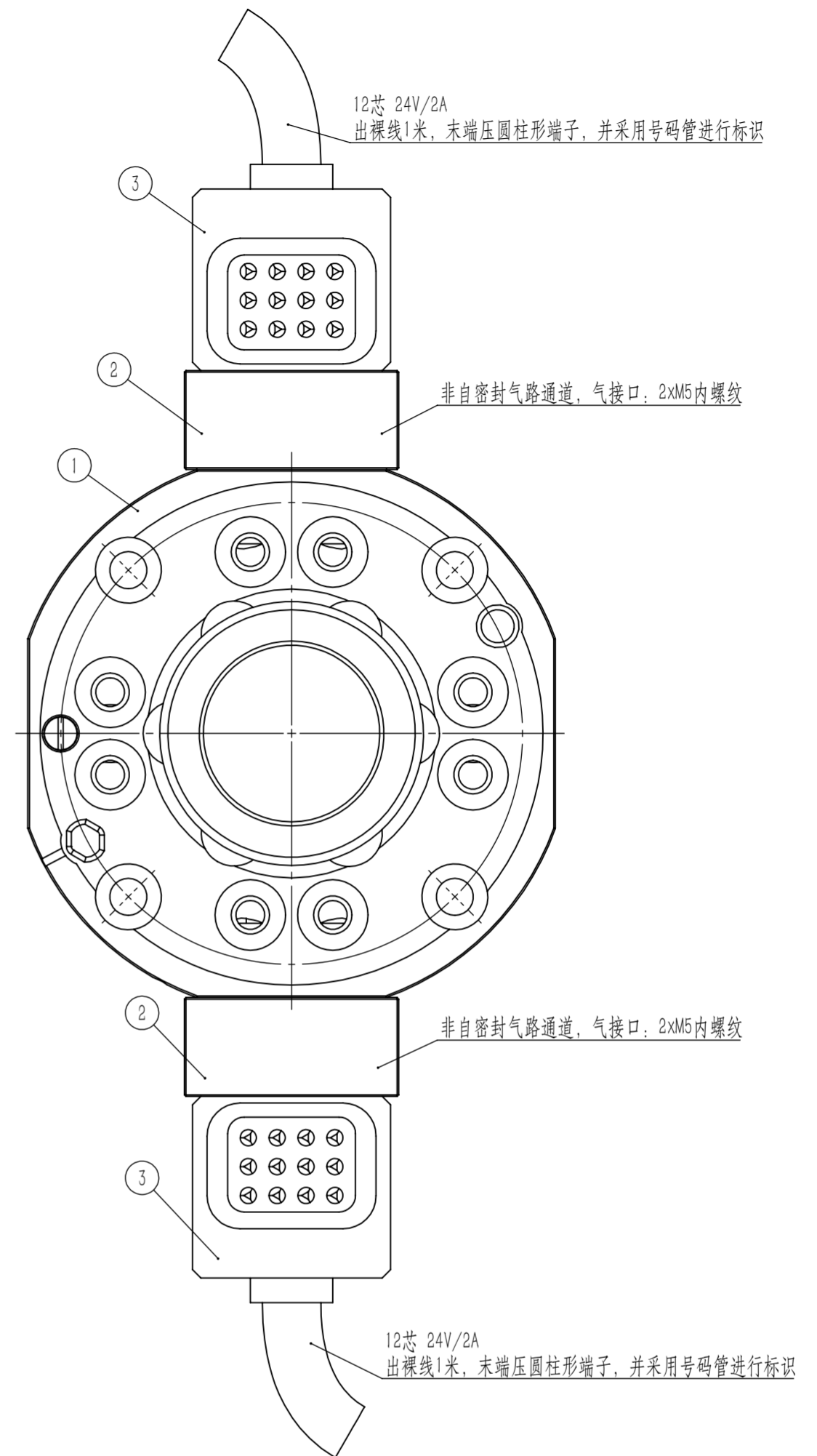


符合 DIN/ISO 11593标准的工业机器人用换枪盘的特性和数据 本体部分 额定负载20Kg				
重复定位精度	±0.02	外形尺寸 (锁紧时)	φ 64mm x H33mm	
静态允许力矩	弯矩	56.8N·m (580kgf·cm)	主盘重量	500g
	扭矩	78.4N·m (800kgf·cm)	工具盘重量	120g
锁紧力 (气压为0.49Mpa)	2059N (210kgf)	拆装机构	钢球定位锁紧	
材质	本体	铝合金	拆装动作气压	0.39-0.7Mpa (4-7kgf/cm²)
	锁紧机构部分	合金钢	允许温度与湿度范围	0-55℃, 0-95%



总计可用空气接口: 7xM5内螺纹



序号	名称	型号	数量	备注
1	QT-020机器人侧本体	QT8097	1	
2	QM52气模块R侧	M6217	2	非自密封气路通道, 气接口: 2xM5内螺纹
3	T12电模块R侧	M6111	2	12芯 24V/2A, 出裸线1米, 末端压圆柱形端子, 并采用号码管进行标识

				第一视角	
				版幅	
				比例	1.5:1
标记	处数	更改文件号	签名	日期	QT-020本体+12芯信号模块x2 +2路气模块x2 机器人侧
制图		审核			QT2191736
校对		批准			版本 A01 客户代码
					第 1 页 共 1 页